



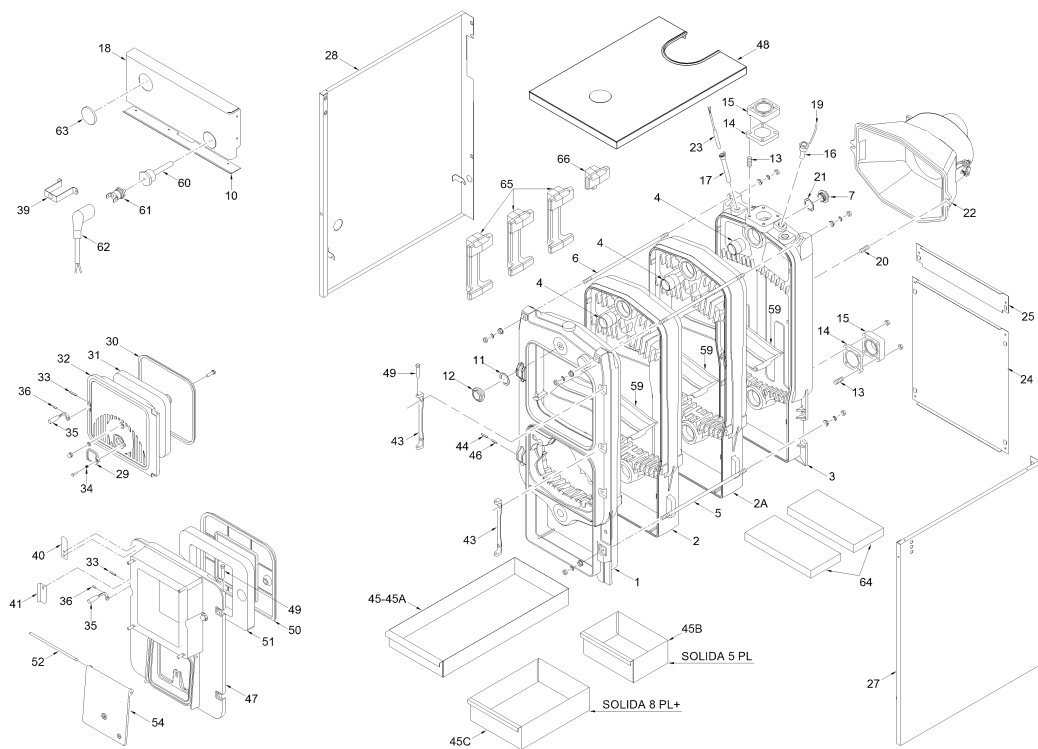
Fonderie Sime S.p.A. - Via Garbo, 27 - 37045 Legnago (VR) - www.sime.it
 Tribunale Verona 13531 - R.E.A. VR 171357 - C.C.P. 19423375 - N° Mecc. VR 014435
 Capitale Sociale Euro 5.521.200 int. versato - Codice Fiscale/Partita IVA n. IT 01275930236

Comfort Ambiente - Via Garbo, 27 - 37045 Legnago (VR)

Tel +39 0442 631111 - Fax Servizio Commerciale: Italia +39 0442 631291 - Estero +39 0442 631293

Fax Servizio Tecnico +39 0442 631292 - Fax Ufficio Acquisti +39 0442 631292 - Fax Amministrazione +39 0442 631336

8058541 SOLIDA 5 PL



SOLIDA 5 PL predispo. Bmax - corpo solo pellet

Posizione	Codice	Descrizione	Dove usato	Ricambi consigliati	Prezzo
001	6111421	Testata anteriore			198.63
002	6154101	Elemento intermedio speciale			171.44
002A	6111301	Elemento intermedio			176.16
003	6111201	Testata posteriore			245.92
004	6000402	Bicono 2"			4.72
005	6000548	Tirante inf. M10 L.495			2.36
006	6000551	Tirante sup. M10 L.560			2.36
007	2041000	Tappo cieco 1-1/2"			7.11
010	6114110	Angolare alluminio			10.64
011	2030231	Guarnizione Ø42/55x2			1.17
012	2041001	Tappo cieco 1-1/4"			4.72
013	6000627	Prigioniero M8x35			2.36
014	6012500	Guarnizione quadra 70x70x3			4.72
015	6180103	Flangia quadra 100x100x2"			9.46
016	5064600	Guaina 1/2" L.50			8.28
017	5000000	Guaina 1/2" L.120			9.46
018	6117841	Pannello porta strumenti			15.36
019	2051000	Molla piatta di frizione			0.81
020	6000601	Prigioniero M10 L.45			0.61
021	2030224	Guarnizione Ø47,3x61x2			2.36
022	5111500	Camera fumo			95.77
023	6318460	Sonda acqua + cavo			12.98
024	6117704	Pannello post. mantello			13.01
025	6117603	Traverso post. mantello			8.28
027	5107873	Fianco dx mantello			60.31
028	5107973	Fianco sx mantello			60.31
029	6037601	Portina spia cieca			5.91
030	6113000	Schermo portina caricamento			24.83
031	6113300	Isolante portina caricamento			5.91
032	6112822	Portina caricamento			65.03
033	2060101	Spina elastica Ø7x40			0.81
034	2050000	Molla portina spia			0.81
035	6113600	Maniglia			18.91
036	6003404	Distanziere Ø11 L.15			2.36

039	6010801	Staffa bloccaggio termostato		20.11
040	6010899	Staffa bloccaggio porta		0.0
041	6010898	Staffa bloccaggio porta		0.0
043	6112101	Cerniera per porta		11.81
044	2060100	Spina elastica Ø6x32		0.81
045	6111103	Bacinella raccolta cenere		30.74
045B	6111140	Bacinella raccolta cenere pelle		47.94
046	6003407	Distanziere Ø9 L.12		2.36
047	6112612	Portina camera combustione		95.77
048	6117373	Coperchio mantello		50.85
049	6112201	Perno per cerniera Ø 7		4.72
050	6112911	Schermo portina combustione		20.11
051	6113210	Isolante portina camera combust		7.11
052	6112300	Perno portina aspirazione		4.72
054	6112722	Portina aspirazione		22.46
059	6114600	Deflettore camera combustione		14.18
060	6115051	Riduzione filett. portatermosta		50.46
061	6146713	Termostato sicurezza	FINO MATR.	11.81
061A	6146732	Termost.limite 90°C riar.manual	DA MATR.	24.5
062	6245383	Connettore x termostato sicurez		9.41
063	6119356	Tappo in plastica x foro d.53		2.96
064	6204394	Cemento x camera combustione		30.6
065	6114621	Deflettore anter. camera combus		9.82
066	6114611	Deflettore poster.camera combus		6.31
700	5197500	Serbatoio pellet 200 LT.		446.93
701	5197510	Serbatoio pellet 300 LT.		496.57
702	5197520	Serbatoio pellet 500 LT.		634.91
703	8075300	Kit pulizia caldaia		0.0
704	6050900	Coppia chiavi assemblaggio elem		1714.4
705	5104541	Corpo caldaia SOLIDA 5PL		1737.44
706	5105041	Gruppo mantello		0.0
707	5103701	Portina caricamento		109.95
708	5103613	Portina camera combustione		172.64

A = Ricambi per dotazione minima
A+B = Ricambi per dotazione base di sicurezza
A+B+C = Ricambi per dotazione estesa di sicurezza